

ВНИМАНИЕ:

- * Перед началом работы необходимо прочесть инструкцию.
- * Всегда надевайте защитные очки.
- * Запрещается работать без средств индивидуальной защиты.



код	обороты холостого хода	максимальный вращающий момент	максимальное давление воздуха	расход воздуха	размер штуцера	Макс. размер болта	длина
617691	3000 об/мин	4065 Нм	6,2 бар	435 л/мин	1/2"	M 52	465 мм

1. Предостережения

1.1 Воздушное давление:

Воздушное давление должно быть таким, как предписано или меньше максимально допустимого (90 psi / 6,2 бар); не следует превышать его.

1.2 Воздушная линия:

Используйте воздушный шланг между компрессором и инструментом. Соответствующий диаметр воздушного шланга рекомендован в прилагаемой таблице технических данных. Сжатый воздух охлаждается, и конденсат удаляется при выходе воздуха из компрессора. Тем не менее, воздушный фильтр и маслёнка должны быть установлены между компрессором и инструментом. Применяйте компрессор подходящих размеров, как рекомендовано таблицей технических данных.

1.3 Воздушный шланг:

Перед присоединением инструмента к воздушному шлангу продувайте шланг мощным напором воздуха. Это предотвратит попадание в инструмент влаги и пыли. Влажность губительна для инструмента. Также следует учесть, что при работе с длинным шлангом (более 7,5 м) давление компрессора на выходе следует увеличить.

1.4 Соответствующие защитные очки, противошумные наушники, респиратор и перчатки должны быть надеты при работе с инструментом.

1.5 Рабочее место должно быть хорошо проветриваемым.

1.6 Отпустите курок при нарушении доступа сжатого воздуха.

1.7 При нарушении подачи электричества моментально отпустите курок.

1.8 Используйте только рекомендуемые смазочные масла.

2. Обслуживание

2.1 Смазывание:

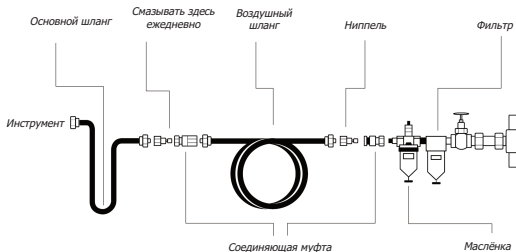
Перед соединением шланга нанесите 4-5 капель соответствующего масла на входное отверстие штуцера и поработайте некоторое время без нагрузки. Использование более густого масла может привести к снижению срока службы инструмента. Также смазывайте инструмент каждые 3-4 часа работы.

2.2 Хранение:

Храните инструмент в сухом, хорошо проветриваемом помещении. После работы и перед длительным хранением залить в инструмент масло и запустить его на короткое время для того, чтобы масло проникло ко всем деталям.

2.3 Сервис:

Если понадобится ремонт или запасные части гайковерта, пожалуйста, свяжитесь с уполномоченным дилером или производителем.



ПРЕДУПРЕЖДЕНИЯ:

1. Инструмент не должен использоваться в потенциально взрывоопасном помещении.
2. Отключите воздушный шланг перед заменой или насадкой любых инструментов.
3. Опасно работать персоналу с длинными волосами, галстуками, часами, кольцами, браслетами и т.п., которые могут явиться причиной серьезных травм при попадании в движущиеся части инструмента.
4. Чрезмерно высокое воздушное давление, которое превышает максимально рекомендованное, может причинить вред персоналу.
5. При работе следует держать корпус/туловище в устойчивом положении; всегда носите перчатки для предотвращения травм.
6. Длительное воздействие вибрации вредно для здоровья.
7. Убедитесь, что вы уверены в направлении вращения инструмента перед его включением. Незнание этого может стать причиной травматизма.
8. Надевайте очки/защитные маски, снижающие опасность для персонала от отлетающих частиц при разрушении головок или по другим причинам.
9. Носите респираторы для предотвращения вдыхания пыли или мелких осколков на рабочем месте, которые вредны для вашего здоровья.
10. Неожиданное перемещение инструмента из-за сил реакции или поломки торцевой головки может стать причиной травмы.

Гарантийный период:

UNIOR d.d. предоставляет однолетнюю гарантию с момента покупки на все пневматические изделия, которые поставлены от UNIOR d.d. или реализованы уполномоченными дилерами.

Все изделия имеют гарантию при следующих условиях:

* бесплатная гарантия осуществляется только при наличии дефектов в материале и качестве исполнения. Пневматические изделия будут в течение одного года с момента поставки бесплатно отремонтированы или заменены на новые при предоставлении необходимой документации.

* гарантия исключает любое другое несоответствующее вмешательство, изменение или восстановление инструмента кем-либо другим, кроме UNIOR d.d. Если понадобится ремонт, обращайтесь только к уполномоченным дилерам.

ЕС Декларация соответствия

Unior d.d.

адрес: Kovaška cesta 10, 3214 Zreče, SLOVENIJA,
декларирует под свою ответственность, что это изделие,

Артикул 1597 - 1 1/2" гайковёрт пневматический реверсивный

находится в соответствии с требованиями Директивы 98/37/ЕС и следующих условий согласованных стандартов, упомянутых ниже: EN ISO 8662-7/ EN 15744

Zreče, декабрь 2006

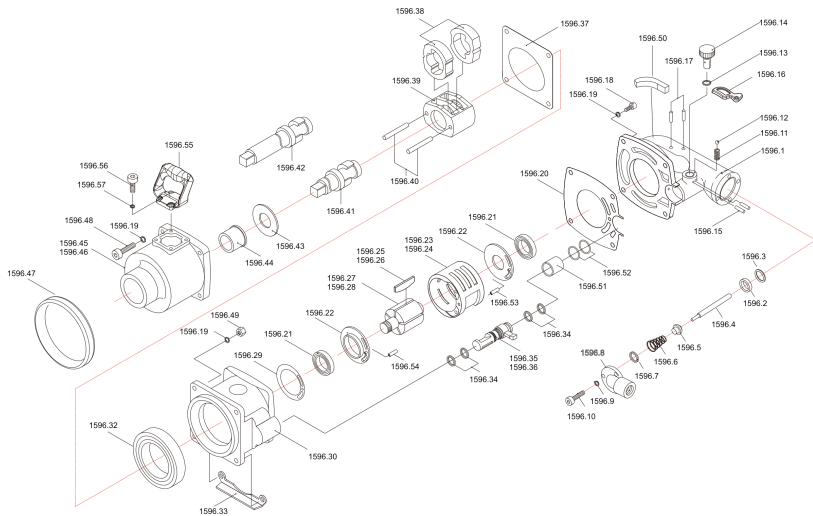
Горазд Коротец, Президент

Фамилия и подпись авторизованного лица

Запасные части:

№	Код	Описание	Qty.
1596.1	618272	Рукоятка в сборе	1
1596.2	618273	Седло дроссельного клапана	1
1596.3	618274	Шайба дроссельного клапана	1
1596.4	618275	Ось дроссельного клапана	1
1596.5	618276	Дроссельный клапан	1
1596.6	618277	Пружина дроссельного клапана	1
1596.7	618278	Уплотнительное кольцо	1
1596.8	618279	Воздушный штуцер угловой	1
1596.9	618280	Шайба стопорная	4
1596.10	618281	Винт	4
1596.11	618282	Пружина	1
1596.12	618283	Стальной шарик	1
1596.13	618284	Уплотнительное кольцо	1
1596.14	618285	Винт воздушного регулятора	1
1596.15	618286	Стопорный штифт регулятора	2

№	Код	Описание	Qty.
1596.16	618287	Пусковой курок	1
1596.17	618288	Штифт курка	2
1596.18	618289	Винт	4
1596.19	618290	Стопорная шайба	12
1596.20	618291	Прокладка рукоятки	1
1596.21	618292	Подшипник	2
1596.22	618293	Торцовая обкладка	2
1596.23	618294	Цилиндр для арт. 1596	1
1596.24	618295	Цилиндр для арт. 1597	1
1596.25	618296	Пластина ротора для арт. 1596	7
1596.26	618297	Пластина ротора для арт. 1597	7
1596.27	618298	Ротор для арт. 1596	1
1596.28	618299	Ротор для арт. 1597	1
1596.29	618300	Прокладка торцовой обкладки	1
1596.30	618301	Корпус двигателя в сборе для арт. 1596	1
1596.31	618302	Корпус двигателя в сборе для арт. 1597	1
1596.32	618303	Подшипник корпуса ударника	1
1596.33	618304	Стопор	1
1596.34	618305	Уплотнительное кольцо	4
1596.35	618306	Клапан реверса для арт. 1596	1
1596.36	618307	Клапан реверса для арт. 1597	1
1596.37	618308	Прокладка корпуса ударника	1
1596.38	618309	Ударник	2
1596.39	618310	Корпус ударника	1
1596.40	618311	Штифт ударника	2
1596.41	618312	Стандартный шпindel (по заказу)	1
1596.42	618313	8" удлиненный шпindel (по заказу)	1
1596.43	618314	Упорная шайба	1
1596.44	618315	Втулка корпуса ударника	1
1596.45	618316	Корпус ударника для арт. 1596	1
1596.46	618317	Корпус ударника для арт. 1597	1
1596.47	618318	Носовая защита корпуса	1
1596.48	618319	Винт	4
1596.49	618320	Гайка шпильная	4
1596.50	618321	Резиновая заглушка	1
1596.51	618322	Втулка	1
1596.52	618323	Уплотнительное кольцо	2
1596.53	618324	Штифт	1
1596.54	618325	Штифт	1
1596.55	618326	Боковая рукоятка	1
1596.56	618327	Винт	4
1596.57	618328	Шайба стопорная	4



Работа с пневмоинструментом

Курок включения:

Позволяет включать или выключать механизм; находится на внутренней или внешней стороне рукоятки. Следует учесть, что после того, как вы отпустите курок, вращение механизма будет осуществляться ещё несколько секунд. Для безопасности кладите инструмент после того, как он полностью остановился.

Регулировка усилия:

Вы можете регулировать момент усилия вращением кнопки, вокруг которой нанесены значения момента. Меньшее значение означает малое усилие момента, высокое – большое усилие.

Реверс:

Каждый раз перед закручиванием и откручиванием удостоверьтесь, как выставлен переключатель реверса: «F» означает закручивание, «R» означает откручивание. Закручивание определено как вращение по часовой стрелке.